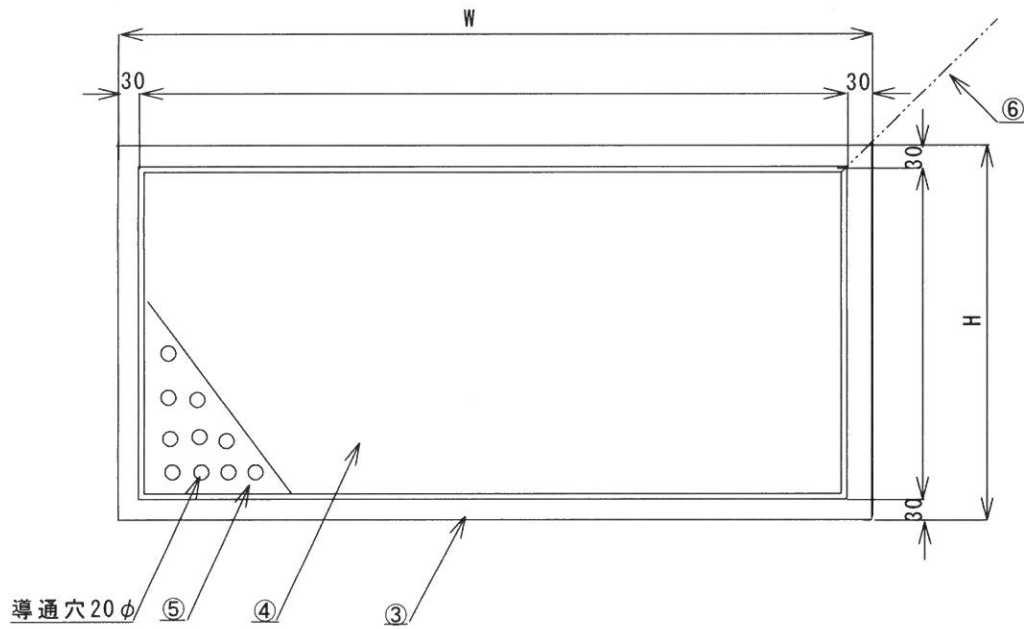
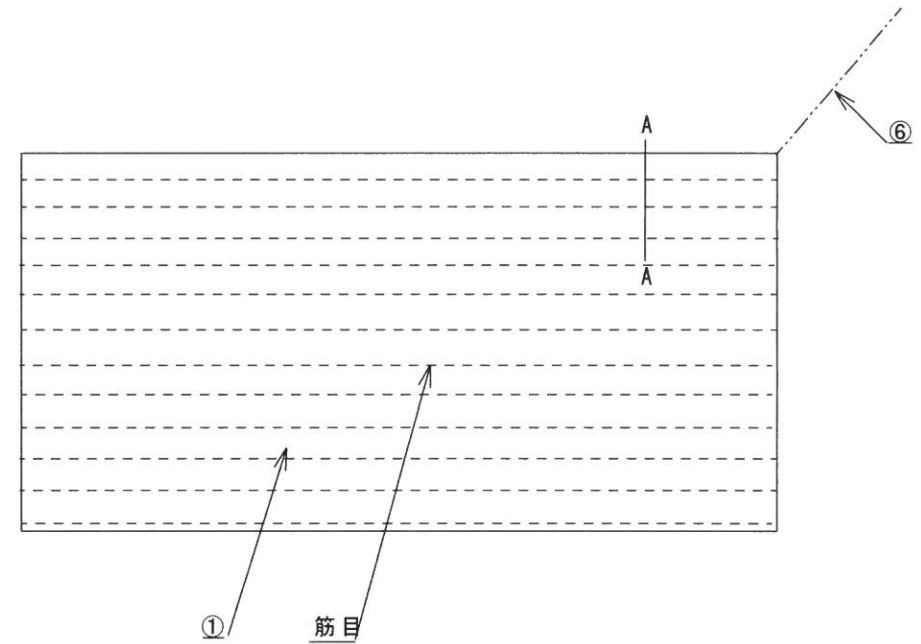


展開図



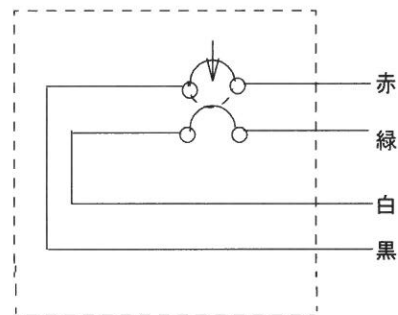
外形図



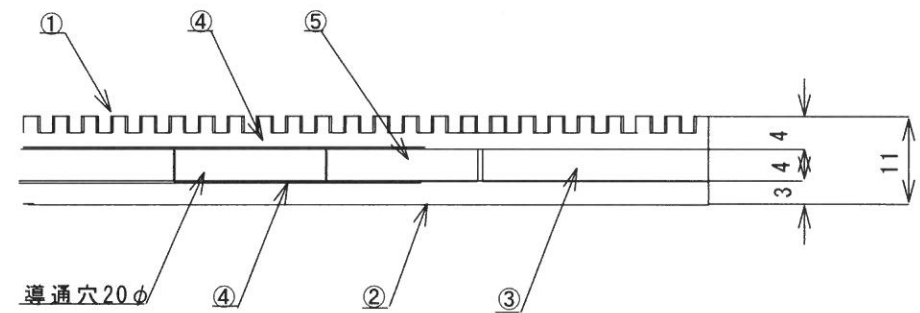
項目	仕様
定格	DC30V・0.5A以下
耐電圧	AC600V・1min電極間
絶縁抵抗	100MΩ以上DC500メガにて
耐水性	防滴型 防水型
周囲温度	-10℃～50℃
作動荷重	10～15kg/30φ
寸法公差	±3mm

部品	仕様
上板	①耐油性ゴム(筋) 黒・赤
下板	②耐油性ゴム(平) 黒
枠板	③耐油性ゴム(平) 黒
導電板(上下)	④特殊アルミ箔
絶縁材	⑤ウレタンフォーム4mm
リード線	⑥VCTF(4×0.75) 1500mm

内部結線図



A-A断面図 (1/1)



品名	耐油4線式マットスイッチ HxWx11
エスケイ電子工業株式会社	