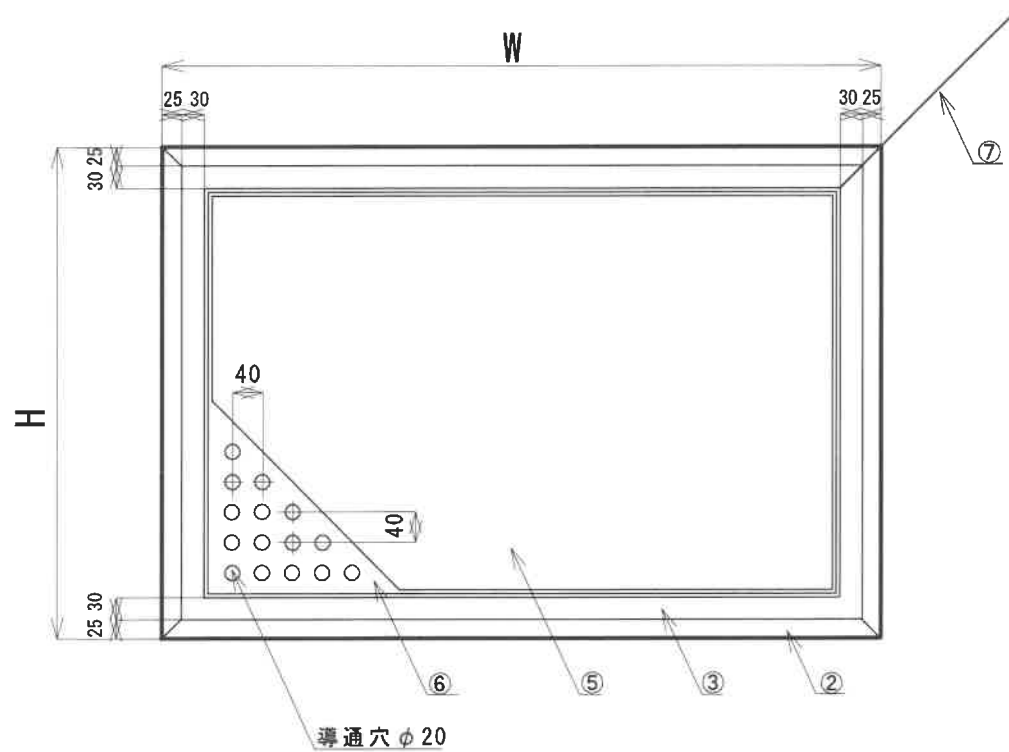
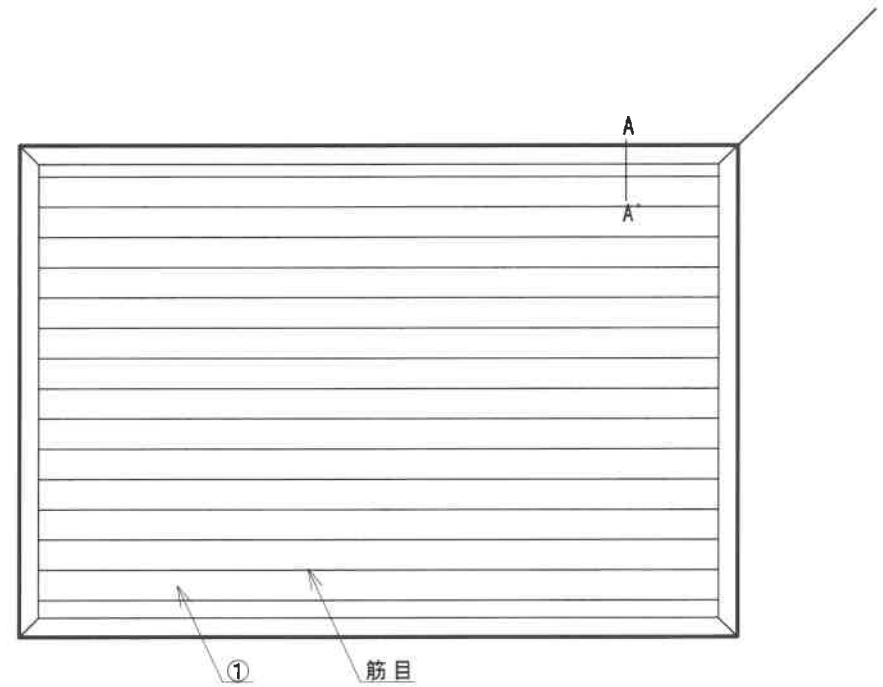


展開図

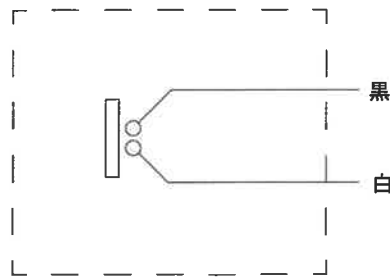


外形図

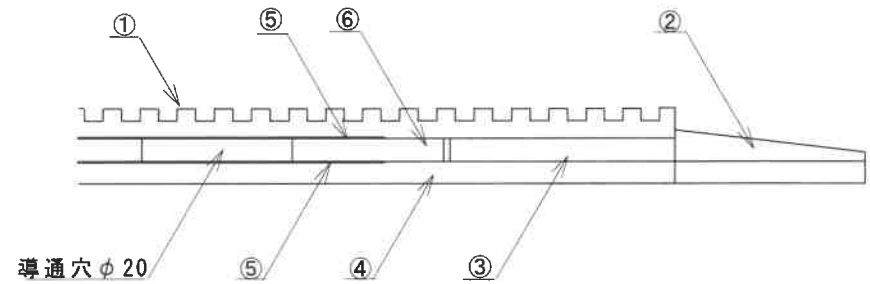


項目	仕様
定格	DC24V・0.5A
耐電圧	AC600V・1min電極間
絶縁抵抗	100MΩ以上DC500メガにて
耐水性	防滴型 防水型
周囲温度	-10℃～50℃
作動荷重	10～15kg/φ50
寸法公差	±3mm
部品	仕様
上板	①天然ゴム(筋) 4mm 灰or緑or黄
スロープ枠板	②天然ゴム 黒
枠板	③天然ゴム(平) 3mm 黒
下板	④天然ゴム(平) 3mm 黒
導電板(上下)	⑤特殊アルミ箔
絶縁材	⑥ウレタンフォーム 3mm
リード線	⑦VCTF(2x1.25) 1500mm

内部結線図



A-A'断面図



品名	非耐油2線式スロープマットスイッチ HxWx10
	エスケイ電子工業株式会社